

2025-2026  
nissan

LeFH<sup>e</sup>  
LeFH-e For Lighting Customize  
コルハート製品カタログ

P  
RODUCT



ATALOG

社内閲覧用

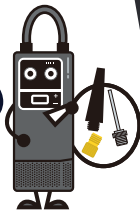


動画でチェック!

LeFHe x 7omai

電動空気入れ

# 充てん君



「1家に1台!」  
マルチに活躍!

お求めやすい価格!  
コンパクトで大容量!  
**28**分間連続使用OK!

1年保証



電動空気入れ「充てん君」 6,985円(税込)

部品番号: W74677300100 JANコード: 4595317687083

## 携行性に優れたデザイン



外部電源は必要ありません。充電式バッテリーパックを備えています。いつでもどこでも空気を入れることができます。「充てん君」は「ボタンを押すだけ」で、あなたに代わって楽々と自動でタイヤへ空気を入れます。

## 大容量で多用途

(米・仏・英バルブ・ボール対応)

業界随一の  
高圧力 150PSI



タイヤやボールなど様々な用途に対応

2500mAhのリチウムイオン電池を2個搭載し、

**28**分間連続で空気を入れることができます。

## パワフルコンプレッサー



小型ながらパワフルな  
空気量を実現した

エアーコンプレッサー

## LEDディスプレイで見やすい



LED デジタルディスプレイで  
わかりやすい。  
LED ライト搭載  
(点灯・点滅・高速点滅)で、  
安心。

## Type-C 充電



Type-C は、小型化、転送速度の向上、  
耐久性、互換性を備えた新しいタイプの  
USB インターフェースです。

商品名	電動空気入れ「充てん君」
電源	5V2A
バッテリー容量	2500mAh x 2
バッテリー種類	リチウムイオン
充電時間	3~3.5 時間
最大圧力	10.3bar(150psi)
空気量	18.5L/min
連続使用時間	28 分
使用温度	-10℃~60℃(70℃で動作停止)
製品寸法	60×43×145 mm
重量	480 g
保証	1年間

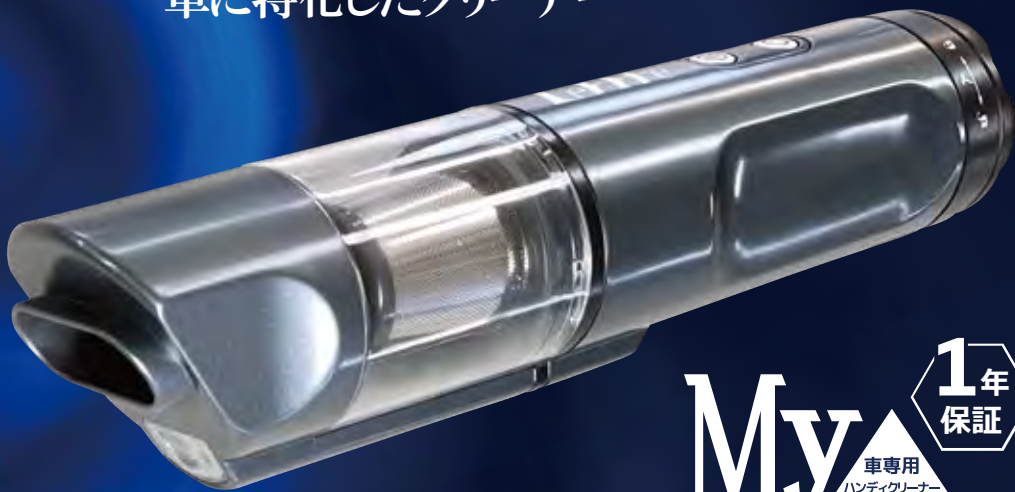
1 kg / cm<sup>2</sup> ≒ 1 bar ≒ 100kPa ≒ 14.5psi





動画でチェック!

# 軽い、掃除が楽しくなる 車に特化したクリーナー



2段階調節

使用可能時間

標準 **30分**

充電時間: 約3~4時間

使用可能時間

ターボ **11分**

1年保証

# My CLEANER

9,900円(税込)

部品番号: W74676900010 JANコード: 4582639063008



ダッシュボード

フロントパネル

カップホルダー

スマホも楽々  
吸い上げる

## ブロワー機能の便利な使い方

**業界最大級の  
吸引力**

500円玉を楽々吸込む  
パワフル吸引力

**15,000Pa**

**強ブロワー**

ブロワー機能で  
車に溜まったゴミを掃う

ブロワー用ノズルを装着

**エマージェンシー  
機能**

緊急脱出ハンマー

緊急時の非常灯

### セット内容



本体



延長ノズル



USB ケーブル



ブロワーノズル



ブラシ



シートブラシ



予備  
HEPA フィルター



取扱説明書



収納袋

●延長ノズルに付けてご使用ください。



直射日光の当たる場所での保管は避けて下さい

注意

商品名	車専用ハンディクリーナー MYクリーナー
型番	VC-003
充電入力	5V=2A
定格電圧	DC11.1V
充電時間	約3~4時間
重量	0.45 kg
定格出力	90W
最大パスカル	15000Pa
外觀素材	ABS+PC
リチウム電池容量	2000mAh
使用時間	標準 30分、ターボ 11分
ツインフィルター	ステンレスフィルター + HEPA フィルター
使用環境温度	-10°~ 80°
保管温度	-5°~ 40°



動画でチェック!

# 前後ドライブレコーダーとして使える!

※オプションのフロントカメラ装着時

## Digital inner mirror

### DDD-CH2



## STARVIS

STARVIS はソニー株式会社の商標です

こんなのお悩みありませんか

- ゴルフや旅行など  
**人や荷物を多く載せる方**  
後部座席の同乗者や荷物が映り込んでしまう
- 純正のミラーより  
**夜間のバックミラーが暗い**  
夜間は暗くて見えにくい
- 純正のミラーが  
**小さくて見えにくい**  
純正ミラーは小さくて見えにくい

## DDD-CH2



10.88インチの画面サイズ!!

昼間 後方をクリアに表示!



夜間 夜間でも明るく見えやすい!

High Dynamic Range  
**HDR**  
Wide Dynamic Range

**WDR**

駐車監視録画機能搭載

LED 信号機対応

12V/24V 対応

衝撃録画イベント記録

デジタルインナーミラー  
**10.88 インチ**

後方カメラ  
**200 万画素**

GPS 搭載

ノイズ対策

(後方ドライブレコーダー機能搭載)

デジタルインナーミラー

フロントカメラ

部品番号: W74679405000

定価: **33,000 円**

(税込・工賃別)

(SD カード32GB 付)

部品番号: W74679405010

定価: **11,000 円**

(税込・工賃別)

200万画素

DDD-CH2 防水カメラタイプ

部品番号: W74679405070

定価 (税込・工賃別)

**33,000 円**

車内にカメラを

取付けできない時に...



最先端

超高画質映像で録画！

3年保証



▲N40 公式 HP

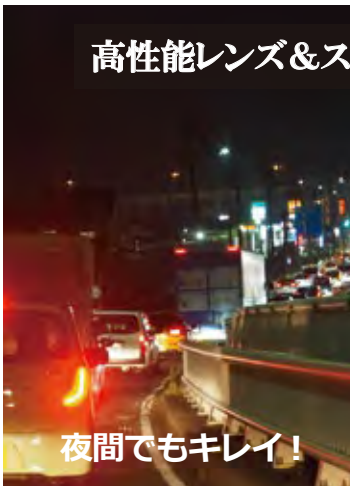


▲NX4 公式 HP



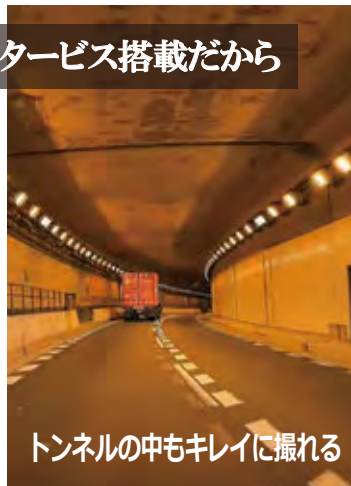
# ドライブレコーダー

ULTRA HD 4K高画質  
瞬間を逃がさない！鮮明な録画で安心のドライブ



高性能レンズ&スタービス搭載だから

夜間でもキレイ！



トンネルの中もキレイに撮れる



LED 信号機対応



4K録画だから

証拠としての有用性！

これからのドライブレコーダーは「4K」の時代！



こんなに違う！  
ナンバープレートや道路標識  
拡大しても鮮明！

**4K録画**  
(3840x2160)の高解像度



違いは  
あきらか！



200万画素

※ナンバープレートで比較

フロント	4K	リア	200万画素
フロント	140°	リア	136°
駐車監視		3.16インチモニター	
32GSDカード		LED 信号機対応	



STARVIS

STARVISはソニー株式会社の商標です。

前後2カメラドライブレコーダー **N40**

メーカー希望小売価格：29,700円(税込)

商品番号：W74679407000 JANコード：4582639061721

フロントドライブレコーダー **NX4**

メーカー希望小売価格：22,000円(税込)

商品番号：W74679407010 JANコード：4582639061738

充電くん君

MYクリーナー

デジタルインナーミラー  
DDDCCH2

ドライブレコーダー  
N40・NX4

撥水プラスウオッシュヤー  
樹脂防止コート剤  
R&Aリネックスブラッシュアップ

バックサポートセット  
LEDインテリアセット  
車種別適合表

LEDフォグライト  
ヘッドライト・ジュニアタイプ

LEDサポートバルブ  
HIDヘッドランプ交換キット

LEDウインカー

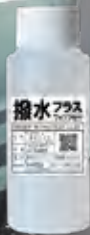
車種別LEDセット適合表

ヘッド・フォグライト  
車種別適合表

水玉コロコロ / 撥水コート

# 雨の日は待ち遠しい

撥水プラスウォッシャー … 60ml  
部品番号：W74678201130  
※10本セットで注文をお願いします。



●撥水効果の寿命UP!

いつでも

●視界良好!  
帯電防止効果!

ガタつきを抑える

●ワイパーの動き  
なめらかに!

## ウォッシャーするたび撥水効果が蘇る!



ホコリ・汚れが付きにくいボディになる

# 帯電防止 コート剤はじめました!

ホコリ・汚れが付きにくい

ツヤツヤつるつる

はっ水効果

- 帯電防止コート剤 … 4ℓボトル (約160台分)  
部品番号：W74678201160
- 帯電防止コート剤 … 500ml スプレー (約20台分)  
部品番号：W74678201310

こちらで確認!



「帯電防止コート剤  
効果検証ムービー」

1

### 強力な帯電防止効果

(ホコリを載せて比較してみた)



2

### ボディ表面のなめらかさ比較!

(ボディにスポンジバフを置いてみた!)



3

### 撥水効果!

(水をかけて撥水比較)



はっ水効果が残っています!



動画でチェック!

## 樹脂パーツを まもる!!

樹脂パーツにもコーティング



樹脂パーツ専用ガラスコート剤



スーパー樹脂コート

撥水樹脂コート!  
効果は約1年!



リメイク樹脂コート

効果は約1年!



新車向け

- 60ml  
部品番号：W74678201050

既販車向け

- 80ml  
部品番号：W74678201080



動画でチェック!

## ワイパーアームの劣化を復活!!

# RBA

リメイクブラックアーム

ワイパーの劣化が気になるお客様へ

GOOD!  
耐久約6ヶ月



既販車向け

- 20ml …… (約10台分)  
部品番号：W74678201550

- 60ml …… (約30台分)  
部品番号：W74678201500

# LeFHe バックサポートセット適合表

※1台分のLEDセットもごさいます。

内容	日産部品番号	W74672020010	W74672020020	W74672020030	W74672020040	W74672020050	W74672020060	W74672020070	W74672020100	W74672020110
		BS1	BS2	BS3	BS4	BS5	BS6	BS7	BS10	BS11
	バック球	T16x2個	T16x2個	T16x2個	T20x2個	T20x2個	S25Sx2個	S25Sx2個	T16x2個	—
ライセンス球	T10x1個	T10x2個	セレナ専用設計x2個	T10x1個	T10x2個	T10x1個	T10x2個	T10x2個	T13x2個	T13x2個

車種	型式	年式	SET定価 (税込)	日産部品番号
NV100 クリッパーリオ	DR17W	2015.3~	7,260	W74672020010
NV200 パネット	M20	2009.5~	8,712	W74672020070
e-NV200	ME0	2014.6~	8,712	W74672020070
NV350 キャラバン	E26	2012.6~	8,712	W74672020020
X-TRAIL	T30	2000.11~ 2007.8	8,712	W74672020050
	T31	2007.8~ 2013.12		
	T32	2013.12~ 2017.7		W74672020020
	T33	2022.7~		14,520
ウィングロード	Y12	2005.11~	8,712	W74672020020
エルグランド	E51	2002.5~ 2010.8	8,712	W74672020020
	E52	2010.8~		
オーラ	E13	2021.6~	4,840	W74672020110
キックス	P15	2020.6~	4,840	W74672020110
KIX	H59A	2008.10~ 2012.6	8,712	W74672020060
キューブ	Z12	2008.11~	7,260	W74672020010
	キューブライダー		8,712	W74672020020
クリッパー	U71W U72W	2003.9~ 2012.1	7,260	W74672020010
クリッパー クリッパーリオ	U71V U72V			
ジューク	F15	2010.6~	8,712	W74672020020
シーマ	HGY51	2012.5~	8,712	W74672020020
シルフィー	B17	2012.12~	8,712	W74672020020
シルビア	S15	1998.10~ 2002.8	7,260	W74672020010
スカイライン	V36	2006.11~ 2013.11	8,712	W74672020020
スカイライン クーペ	V35	2003.1~ 2007.10	8,712	W74672020020

車種	型式	年式	SET定価 (税込)	日産部品番号
スカイライン クーペ	V36	2007.10~ 2013.11	8,712	W74672020020
スカイライン クロスオーバー	J50	2009.7~	8,712	W74672020020
スカイライン GTR	R35	2007.12~	8,712	W74672020020
	R35/VR38 DETT	2014.11~		
ステージャ	M35	2004.8~ 2007.6	8,712	W74672020020
セドリック	Y34	2001.12~ 2004.10	8,712	W74672020020
セレナ	C25	2005.5~ 2010.11	8,712	W74672020020
	C26	2010.11~ 2016.7		
	C27	2016.8~ 2022.11		
	C28	純正LED		
ティアナ	J31	2005.12~ 2008.6(MC後)	8,712	W74672020050
	J32	2008.6~ 2014.2		
	L33	2014.2~		
ティス/ティスルークス ティスハイウェイスター	B21W /B20	2013.6~ 2014.2	7,260	W74672020010
	B4#W	2019.3~	7,260	W74672020010
ティーダ	C11	2004.9~ 2008.1(MC前) 2008.1~ 2012.9(MC後)	7,260	W74672020060
				W74672020040
デュアリス	J10	2007.5~ 2014.3	8,712	W74672020070
ノート	E11	2005.1~ 2012.9	8,712	W74672020020
	E12	2012.9~ 2016.10(MC前) 2016.11~ 2020.12(MC前)		W74672020050
	E13	2020.12~		12,100
フーガ フーガハイブリッド	Y50 Y51	2004.10~ 2009.11 2009.11~ 2015.2(MC前)	8,712	W74672020020
フェアレディZ	Z33	2005.8~ 2008.12		

車種	型式	年式	SET定価 (税込)	日産部品番号
フェアレディZ	Z34	2008.12~	8,712	W74672020020
ブルーバード シルフィ	G11	2005.12~ 2012.12	8,712	W74672020020
プレジデント	PF50	2003.10~ 2010.6	8,712	W74672020020
プレサージュ	U31	2003.7~ 2009.8	8,712	W74672020020
マーチ	K12	2002.3~ 2010.7	7,260	W74672020060
	K13	2010.7~ 2013.6(MC前) 2013.6~ (MC後)		W74672020010
ムラーノ	Z50	2004.9~ 2008.9	8,712	W74672020020
	Z51	2008.9~ 2015.5		
モコ	MG21S	2002.4~ 2011.2	7,260	W74672020040
	MG33S	2011.2~ 2016.5		W74672020010
ラティオ	N17	2012.10~	8,712	W74672020070
ラフェスタ	B30	2004.12~ 2011.6	8,712	W74672020020
ラフェスタJOY	B30	2011.6~	8,712	W74672020020
ラフェスタ ハイウェイスター	B35	2011.6~	8,712	W74672020050
リーフ	ZE0	2010.12~ 2012.11(MC前)	8,712	W74672020020
	AZE0	2012.11~ 2017.8(MC後)		
	ZE1	2017.9~		
ルークス ルークスハイウェイスター	ML21S B4#A	2009.12~ 2013.4 2020.3~	7,260	W74672020010
ローレル(メダリスト)	C35	1997.6~ 2002.8	8,712	W74672020020



動画でチェック!

# LeFHe インテリアセット適合表

車種	型式	年式	仕様	SET定価 (税込)	日産部品番号
NV100 クリッパーリオ	DR17W	2015.3~		2,904	W74672040020
NV200 パネット	M20	2009.5~		2,904	W74672040050
e-NV200	ME0	2014.6~		2,904	W74672040060
	VME0		2,904	W74672040070	
NV350 キャラバン	E26	2012.6~	プレミアムGX	10,164	W74672040080
			DX	4,356	W74672040090
X-TRAIL	T30	2000.11~ 2007.8		8,712	W74672040100
			サンルーフ付	10,164	W74672040110
	T31	2007.8~ 2010.7 (MC前)		7,260	W74672040120
			サンルーフ付	8,712	W74672040130
			(ディーゼル)	10,164	W74672040140
			サンルーフ付 (ディーゼル)	11,616	W74672040150
	T32	2010.7~ 2013.12 (MC後)		7,260	W74672040160
			サンルーフ付	8,712	W74672040170
	T33	2013.12~ 2017.5 (MC前)		2,904	W74672040180
			サンルーフ付	4,356	W74672040190
			2017.6~ (MC後)	5,808	W74672040200
		2022.7~		14,036	W74672040210
ウィングロード	Y11 Y12	1999.5~		8,712	W74672040220
エルグランド	E51	2002.5~ 2010.8		24,684	W74672040230
	E52	2010.8~ (MC前/MC後)		13,068	W74672040240
オットー	H92W	2006.10~ 2013.6		4,356	W74672040250
キックス	P15	2020.6~		9,922	W74672040830
キューブ	Z11	2002.10~ 2008.11 (キューブZタイプ)		8,712	W74672040270
	Z12	2008.11~		6,776	W74672040280
キューブライダー	Z12	2008.11~		7,260	W74672040820
クリッパー	U71W U72W	2003.9~ 2012.1		4,356	W74672040290
クリッパー クリッパーリオ	U71V U72V	2003.9~ 2012.1		2,904	W74672040300

車種	型式	年式	仕様	SET定価 (税込)	日産部品番号
ジューク	F15	2010.6~ (MC前/MC後)		5,808	W74672040310
シーマ	HGY51	2012.5~		15,972	W74672040320
シルフィー	B17	2012.12~		5,808	W74672040330
シルビア	S15	1998.10~ 2002.8		8,712	W74672040340
スカイライン	V36	2006.11~ 2013.11		13,068	W74672040350
		2013.11~ 2019.8 (MC前)		10,164	W74672040360
	V37	2017.10~	H V車		W74672040370
スカイライン クーペ	V35	2003.1~ 2007.10		4,356	W74672040380
	V36	2007.10~ 2013.11		10,164	W74672040390
スカイライン クロスオーバー	J50	2009.7~		11,616	W74672040400
GTR	R35	2007.12~		5,808	W74672040410
ステージャ	M35	2004.8~ 2007.6		5,808	W74672040420
セドリック	Y31	1987.6~ 1991.5		8,712	W74672040430
	Y34	2001.12~ 2004.5		15,972	W74672040440
セレナ	C25	2005.5~ 2010.11		10,164	W74672040450
	C26	2010.11~ 2016.7		11,616	W74672040460
	C27	2016.8~ 2022.11		13,068	W74672041720
	C28	純正LED			
ティアナ	J31	2005.12~ 2008.6(MC後)		7,260	W74672040480
	J32	2008.6~ 2014.2		7,260	W74672040490
	L33	2014.2~		10,164	W74672040500
ティス/ティスルークス ティスハイウェイスター	B21W B20	2013.6~ 2019.2		4,356	W74672040510
ティス	B4#W	2019.3~		5,808	W74672040520
ティーダ	C11	2004.9~ 2008.1(MC前) 2008.1~ 2012.9(MC後)		2,904	W74672040530
		2007.5~ 2014.3	Sタイプ	2,904	W74672040560
デュアリス	J10	2007.5~ 2014.3	Vタイプ	8,712	W74672040570
		2005.1~ 2012.9		8,712	W74672040580
ノート	E11	2005.1~ 2012.9		8,712	W74672040580
		2012.9~ 2016.10 (MC前)		7,260	W74672040590

車種	型式	年式	仕様	SET定価 (税込)	日産部品番号
ノート	E12	2016.11~ 2017.6 (1回目MC後)	e-POWER	7,260	W74672040590
		2017.6~ 2020.11 (2回目MC後)		8,712	W74672040600
ノート	E13	2020.12~		7,744	W74672040840
		2004.10~ 2009.11 (MC前/MC後) 2009.11~ 2015.2 (MC前)		18,876	W74672040610
フーガ フーガハイブリッド	Y50 Y51	2004.10~ 2009.11 (MC前/MC後) 2009.11~ 2015.2 (MC前)		18,876	W74672040620
		2015.2~ (MC後)		21,780	W74672040630
フェアレディZ	Z33 Z34	2005.8~		4,356	W74672040640
				W74672040850	
ブルーバード シルフィ	G10 G11	2000.8~ 2005.12		8,712	W74672040650
		2005.12~ 2012.12		5,808	W74672040660
プレジデント	PF50	2003.10~ 2010.6		10,164	W74672040670
プレサージュ	U31	2003.7~ 2009.8		7,260	W74672040680
マーチ	K13	2010.7~		3,630	W74672040810
ムラーノ	Z50 Z51	2004.9~ 2008.9		13,068	W74672040690
		2008.9~ (MC前/MC後)		14,520	W74672040700
モコ	MG22S MG33S	2006.2~ 2011.2		2,904	W74672040720
		2011.2~ 2016.5			
ラティオ	N17	2012.10~		8,712	W74672040730
ラフェスタ/ラフェスタJOY	B30	2004.12~		7,260	W74672040260
ラフェスタ ハイウェイスター	B35	2011.6~		5,808	W74672040740
リーフ	ZE0 AZE0 AZE0	2016.12~ 2015.11		5,808	W74672040750
		2012.11~ 2015.11 (MC後)		2,904	W74672040760
		2015.11~ 2017.8 (2回目MC後)		2,904	W74672040770
	ZE1	2017.9~		5,808	W74672040780
ルークス ルークスハイウェイスター	ML21S B4#A	2009.12~ 2013.4		2,904	W74672040470
		2020.3~		8,712	W74672040800
ローレル(メダリスト)	C35	1997.6~ 2002.8		8,712	W74672040790

※1台分のLEDセットもごさいます。

充電くん君  
MYクリーナー  
デジタルリッチミラー  
DDDCCH2  
ドライブレコーダー  
N40・NX4  
R帯帯撥水  
B/Aハジメ  
Eハジメス  
ラミネート  
フィルム  
LEDインテリアセット

バルブは  
1台分です



ハロゲン  
↓  
LED

車検  
OK

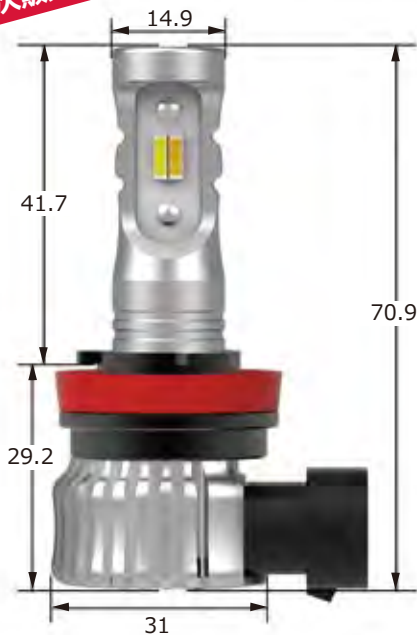
明るさ  
UP

視認性  
UP

省  
電力

カプラー  
ON

2月上旬  
順次販売予定



さらなる安心・安全へ。路面状況に応じて、フォグランプの  
配光色 (白色 / 淡黄色) が切り替え可能な  
『デュアルフォグランプ』



GT360 LED デュアルフォグランプ  
H8/H11/H16

部品番号 : W74672000900  
税込価格 : 19,800 円  
対応電圧 : DC9V-24V  
環境温度 : -40℃ ~ 80℃  
排熱対策 : ファンレスヒートシンクタイプ  
ケルビン数 : 3000K(黄)/6000K(白)  
ルーメン数 : 3200lm (1台分合計値)  
消費電力 : 15W  
JAN コード : 4573246870509



白色 6000K



淡黄色 3000K



乾いた路面では白色でより明るく、濡れた路面では淡黄色で光の乱反射を抑えて運転視界をサポートします。また、対向車や歩行者への注意喚起にもなります。

純正フォグランプスイッチの ON/OFF で切り替えます。

H8/H11/H16 代表適合車種	型 式	年 式
デイズ/デイズハイウェスター	B21W	2013.6 ~ 2019.3
新型デイズ/デイズハイウェスター	B4#W	2019.3 ~
デイズルークス	B21A	2014.2 ~ 2019.3
NV350 キャラバン	E26	2012.6 ~
マーチ	K12/K13	2002.3 ~ 2022.12
キューブ	Z12	2008.11 ~ 2020.3
NV100 クリッパーリオ	DR16W/DR17W	2013.12 ~ 2024.3
ノート	E11/E12	2005.1 ~ 2021.8
セレナ	C25/C26/C27	2005.5 ~ 2022.12
エルグランド	E51/E52	2004.8 ~
リーフ	ZE0/AZE0/ZE1	2010.12 ~
X-TRAIL	T31/T32	2007.8 ~ 2022.11

白色 6000K リングイルミ付車用  
GT360 LED フォグランプ H8/H11/H16

セット内容  
・GT360 フォグランプ .....1台分  
・リングイルミ用抵抗付きアダプター.....1台分

リングイルミ装着車は白色 (6000K) のみのフォグランプとなります。  
※デュアルフォグランプは適合不可となっております。

リングイルミ付フォグランプ車用  
部品番号 W74672000950  
税込価格 : 19,800 円

---

白色 6000K GT360 LED フォグランプ H8/H11/H16 6000K  
部品番号 W74672009990  
税込価格 : 19,800 円

---

淡黄色 3000K GT360 LED フォグランプ H8/H11/H16 3000K  
部品番号 W74672000440  
税込価格 : 19,800 円



GT360 LED デュアルフォグ  
PSX26W

部品番号 : W74672000510  
税込価格 : 19,800 円  
対応電圧 : DC9V-35V  
環境温度 : -40 ~ 80℃  
排熱対策 : ファンレスヒートシンクタイプ  
ケルビン数 : 3000K/6000K  
ルーメン数 : 2500lm (1台分合計値)  
消費電力 : 18W  
JAN コード : 4573246870523



GT360 LED デュアルフォグ  
HB4

部品番号 : W74672000570  
税込価格 : 19,800 円  
対応電圧 : DC9V-35V  
環境温度 : -40 ~ 80℃  
排熱対策 : ファンレスヒートシンクタイプ  
ケルビン数 : 3000K/6000K  
ルーメン数 : 2500lm (1台分合計値)  
消費電力 : 18W  
JAN コード : 4573246870516



# LED HEAD LIGHT

バルブは  
1台分です



GT360 LED ヘッドライト  
**H4**

部品番号 : W74672000970  
 税込価格 : 30,800円  
 対応電圧 : DC12V-24V  
 環境温度 : -40 ~ 80℃  
 排熱対策 : マイクロファン内蔵ヒートシンク  
 ケルビン数 : 6000K  
 ルーメン数 : 8000lm (1台分合計値)  
 消費電力 : 40W/40W  
 JANコード : 4573246870097



GT360 LED ヘッドライト  
**H11**

部品番号 : W74672000910  
 税込価格 : 27,500円  
 対応電圧 : DC12V  
 環境温度 : -40 ~ 80℃  
 排熱対策 : ファンレスヒートシンクタイプ  
 ケルビン数 : 6000K  
 ルーメン数 : 4000lm (1台分合計値)  
 消費電力 : 27W  
 JANコード : 4573246870196

※車種により角度調整が必要な場合がございます。  
 ※プラスとマイナスの極性があります。取り付け時に確認する必要があります。



GT360 LEDヘッドライト  
**HB3** ハイビーム用

部品番号 : W74672000930  
 税込価格 : 22,000円  
 対応電圧 : DC8V-32V  
 環境温度 : -20 ~ 105℃  
 排熱対策 : マイクロファン内蔵ヒートシンク  
 ケルビン数 : 6000K  
 ルーメン数 : 3000lm (1台分合計値)  
 消費電力 : 30W  
 JANコード : 4573246870158



## JUSTタイプ [簡単取付]

バルブは  
1台分です



GT240 LED ヘッドライト  
**H4 Hi/Lo Tタイプ**

部品番号 : W74672004000  
 税込価格 : 14,520円  
 対応電圧 : DC9V-32V  
 環境温度 : -20 ~ 85℃  
 排熱対策 : マイクロファン内蔵ヒートシンク  
 ケルビン数 : 6000K  
 ルーメン数 : 3000lm (1台分合計値)  
 消費電力 : 22W  
 JANコード : 4573246870295



GT240 LED ヘッドライト  
**H9/H11 Tタイプ**

部品番号 : W74672004010  
 税込価格 : 14,520円  
 対応電圧 : DC9V-32V  
 環境温度 : -20 ~ 85℃  
 排熱対策 : マイクロファン内蔵ヒートシンク  
 ケルビン数 : 6000K  
 ルーメン数 : 3000lm (1台分合計値)  
 消費電力 : 22W  
 JANコード : 4573246870301



GT240 LED ヘッドライト  
**HB4**

部品番号 : W74672004020  
 税込価格 : 14,520円  
 対応電圧 : DC9V-32V  
 環境温度 : -20 ~ 85℃  
 排熱対策 : マイクロファン内蔵ヒートシンク  
 ケルビン数 : 6000K  
 ルーメン数 : 3000lm (1台分合計値)  
 消費電力 : 22W  
 JANコード : 4573246870318

# LED SUPPORT BULBS

バルブは  
1個入です

1年  
保証

- 白熱球  
↓  
LED
- 車検  
OK
- 明るさ  
UP
- 視認性  
UP
- 省  
電力



T10 広角  
(1個入り)



T10 スモール専用  
(1個入り)



T13  
(1個入り)



T10 x 31mm  
(1個入り)



T8 x 28mm  
(1個入り)



T6.3 x 31mm  
(1個入り)

部品番号	W74671704060	W74671704270	W74672000530	W74672000030	W74672000020	W74672000240
消費電力	0.6W	0.6W	2W	1.8W	0.9W	0.9W
ケルビン数	6000K (白)	6000K (白)	6000K (白)	6000K (白)	6000K (白)	6000K (白)
ルーメン数	50lm	50lm	190lm	170lm	60lm	80lm
対応電圧	DC12V	DC12V	DC9/V32V	DC12V/24V	DC12V	DC12V
JANコード	4573246873012	4573246873258	4573246873265	4573246873036	4573246873043	4573246873104
税込価格	1,452円	1,815円	2,420円	1,452円	1,452円	1,452円



S25S  
(1個入り)



G14 180°  
(1個入り)



T16 ハイパワー  
(1個入り)



T20  
(1個入り)



専用設計プレートタイプ  
E12.K13.N17 (1個入り)



C27 セレナ専用  
ナンバー灯 (1個入り)

部品番号	W74672000110	W74671704160	W74672000330	W74672000090	W74674300010	W74674300020
消費電力	6.3W	3.2W	7W	4W	6.6W	3.6W
ケルビン数	6000K (白)	6000K (白)	6000K (白)	6000K (白)	6000K (白)	6000K (白)
ルーメン数	580lm	200lm	800lm	400lm	142lm	150lm
対応電圧	DC12V/24V	DC12V	DC12V	DC12V/24V	DC12V	DC12V
JANコード	4573246873074	4573246873166	4573246873326	4573246873067	4573246873173	4573246873197
税込価格	2,904円	2,904円	3,630円	2,904円	3,630円	4,356円

## GT240 HID ヘッドランプ交換キット HID Conversion kit

2年  
保証

- ハロゲン  
↓  
HID
- 耐震  
耐熱
- 車検  
OK
- 明るさ  
UP
- 省  
電力
- カプラー  
ON
- UV  
カット
- 防水  
設計

ハイブリッド車などの高電圧車から24V車まで対応したワイドバラスト。薄型バラストで取り付けが簡単です。  
※24V車に取付の際はご連絡ください。(H4のみバーナーを変更する必要があります)



- ・カプラーオン設計で、作業時間の短縮。
- ・UVカットガラスでリフレクター焼けを軽減。
- ・バーナー、バラスト共に低電圧車にも対応
- ・約1/2の消費電力(ノーマルハロゲンバルブ比較時)
- ・耐震・耐熱・防水対応のプレミアムバラストを採用。

<ハロゲンバルブ装着車>▶HIDへ(1台分) 対応電圧: DC12-24V ケルビン: 6000K  
環境温度: -20~105°C 消費電力: 35W

<純正HID装着車>(1台分) 対応電圧: DC12-24V ケルビン: 6000K  
環境温度: -20~105°C 消費電力: 35W



製品名	部品番号	税込価格
H4 Hi/Lo	W74671700010	50,600円
H1	W74671700020	33,000円
H3	W74671700030	
H7	W74671700050	
H8/H9/H11	W74671700060	
HB3	W74671700070	
HB4	W74671700080	



製品名	部品番号	税込価格
D2S	W74671702000	16,500円
D2R	W74671702310	
D4S	W74671702010	19,800円
D4R	W74671702300	

※新車より5年経過したHID装着車は、仮に1日1時間使用の場合でも5年後(2回目の車検)には従来の70%の明るさとなります。交換することで、新車時の明るさ+白さが復活します。

Dress up

新登場

こんなLEDが欲しかった!  
光のキレが他とは違う! 違いを是非、体感してください



動画でチェック!

# LED ウインカー Air

LED TURN SIGNAL

安心の  
**2年**  
保証

T20 Air



T20 Air ウインカー球

- 消費電力: 18 W
- ルーメン数: 1500lm
- 対応電力: 12 V

S25S Air



S25S Air ウインカー球

- 消費電力: 18 W
- ルーメン数: 1500lm
- 対応電力: 12 V

ご要望の多い  
LED ウインカー Air バルブを新発売!!

ドレスアップ

周りへの注意喚起

明るく視認性が良い

抵抗入りLED ウインカー Air バルブの為、普通のバルブ交換と同じ作業でLEDに交換可能です。車種によりハイフラする場合がございます。適合車種のみにお取り付け頂きますようお願いいたします。バルブ本体に冷却ファンが搭載されているためウインカー、ハザードランプ点灯時に作動音が致します。予めご了承ください。

LeFH-e LED ウインカー Air バルブ 適合表

※適合は随時更新致します

適合車種	年式	型式	エンジン	1台分セット	フロント	リア
エクストレイル	R 4.7 ~	T33	(S,X)	—	TS 3-Air	T20-Air
			(G)	—	—	純正 LED
	H25.12 ~	T32	ガソリン	TS 3-Air	T20-Air	T20-Air
ノート	H28.11 ~ R 2.11	E12	ガソリン / e-power	TS 2-Air	S25 Air	T20-Air
	R 2.12 ~	E13	ガソリン / e-power	TS 3-Air	T20-Air	T20-Air
リーフ	H29.10 ~	ZE1	—	TS 3-Air	T20-Air	T20-Air
デイズ ハイウェイスター含む	H25.6 ~ H31.3	B21W	—	TS 2-Air	S25 Air	T20-Air
	R 1.3 ~	B4#W	—	適合不可	※ソナー機能がオフになる為	
デイズルークス	H26.2 ~ R 2.3	B21A	—	TS 3-Air	T20-Air	T20-Air
ルークス ルークス ハイウェイスター	R 2.3 ~	B4#A	—	適合不可	※ソナー機能がオフになる為	
	R 2.3 ~	B4#A	—			
NV350 キャラバン	H24.6 ~	E26	—	TS 3-Air	T20-Air	T20-Air
エルグランド	H22.8 ~	E52	—	TS 3-Air	T20-Air	T20-Air
マーチ	H25.6 ~	K13	—	TS 3-Air	T20-Air	T20-Air
セレナ	H28.8 ~	C27	ガソリン	TS 3-Air	T20-Air	T20-Air
	H30.2 ~	HC27	e-power	TS 3-Air	T20-Air	T20-Air
	R 4.12 ~	C28	—	純正 LED	—	—

商品名	定価 (税込)	部品番号
GT240 LED ウインカー TS 2 Air (1台分)	15,400 円	W74671704330
GT240 LED ウインカー TS 3 Air (1台分)	15,400 円	W74671704340
GT240 LED ウインカー T 20 Air (単品)	4,180 円	W74671704350
GT240 LED ウインカー S 25S Air (単品)	4,180 円	W74671704360

充電くん

MYクリーナー

デジタルインナーミラー  
DDDCCH2

ドライブレコーダー  
N40・NX4

撥水プラスウォッシュ  
樹脂防止コート剤  
RAワックス  
スプレー

バズサポートセット  
LEDインテリアセット  
車種別適合表

LEDフォグライト  
ヘッド・LEDユニット

LEDサポートバルブ  
HDDヘッドランプ交換キット

LEDウインカー

車種別LEDセット適合表

ヘッド・フォグライト  
車種別適合表

西暦	2009	2010	2011	2012	2013	2014	2015	2016	2017	2018	2019	2020	2021	2022	2023	2024	2025	2026	
年号	平成21	平成22	平成23	平成24	平成25	平成26	平成27	平成28	平成29	平成30	平成31	令和1	令和2	令和3	令和4	令和5	令和6	令和7	令和8

# 車種別LEDセット適合表 2025-2026



コルハート株式会社  
〒815-0075 福岡県福岡市南区長丘1-12-30  
TEL:092-408-5151 FAX:092-408-5156



https://corheart.co.jp/

日産部品番号	車種	年式	型式	グレード	SET定価 (税込)	スモール球	バック球	ライセンス球	ルームランプ			ラゲッジ	カーテン	パニティ	その他 (フットボール)	備考	
									マップ	センター	リア						
W74672017330	NV100 クリッパーバン	2024.3~	DR17V		12,342	適合LEDバルブ	T10 スモール専用	T16 ハイパワー	T10 広角	LED	LED						
						単品部品番号	W74671704270	W74672000330	W74671704060	数量	2個	2個	1個				
W74672013980	NV100 クリッパーノ	2013.3~2024.2	DR64W/ DR17W		13,068	適合LEDバルブ	T10 スモール専用	T16 ハイパワー	T10 広角	T10 広角	T10x31mm						
						単品部品番号	W74671704270	W74672000330	W74671704060	W74671704060	W74672000030	数量	2個	2個	1個	1個	
W74672017320	NV100 クリッパーノ	2024.3~	DR17W		12,342	適合LEDバルブ	T10 スモール専用	T16 ハイパワー	T10 広角	LED	LED						
						単品部品番号	W74671704270	W74672000330	W74671704060	数量	2個	2個	1個				
W74672014780	NV150 AD	2016.12~	Y12	VEエクス パートX, エクスパート GX	17,424	適合LEDバルブ	T10 スモール専用	T16 ハイパワー	T10 広角	G14 180°	T10x31mm		T10 広角				
						単品部品番号	W74671704270	W74672000330	W74671704060	W74671704160	W74672000030	W74671704060	数量	2個	2個	1個	1個
W74672014790	NV150 AD	2016.12~	Y12	DX	11,616	適合LEDバルブ	T10 スモール専用	T16 ハイパワー	T10 広角		T10x31mm		T10 広角				
						単品部品番号	W74671704270	W74672000330	W74671704060	W74672000030	W74671704060	数量	2個	1個	1個	1個	
W74672014150	NV200 バネット	2009.5~	M20		14,520	適合LEDバルブ	T10 スモール専用	S25S	T10 広角		T10x31mm		T10 広角				
						単品部品番号	W74671704270	W74672000110	W74671704060	W74672000030	W74671704060	数量	2個	2個	1個	1個	
W74672014170	e-NV200	2014.6~	ME0	ワゴン	11,616	適合LEDバルブ	LED	S25S	T10 広角	T10 広角	T10x31mm		T10 広角				
						単品部品番号	—	W74672000110	W74671704060	W74671704060	W74672000030	数量	—	2個	1個	1個	
W74672014160	e-NV200	2014.6~	VME0	バン	14,520	適合LEDバルブ	T10 スモール専用	S25S	T10 広角	T10 広角		T10 広角					
						単品部品番号	W74671704270	W74672000110	W74671704060	W74671704060	W74671704060	数量	2個	2個	1個	1個	
W74672012170	NV350 キャラバン	2012.6~	E26	プレミアム GX	18,876	適合LEDバルブ	LED	T16 ハイパワー	T10 広角	G14 180°	T10x31mm	T10 広角				HID/LEDヘッド ランプ付車	
						単品部品番号	—	W74672000330	W74671704060	W74671704160	W74672000030	W74671704060	数量	—	2個	2個	1個
W74672013740	NV350 キャラバン	2012.6~	E26	DX	13,068	適合LEDバルブ	LED	T16 ハイパワー	T10 広角	T10x31mm	T10x31mm	T10 広角				HID/LEDヘッド ランプ付車	
						単品部品番号	—	W74672000330	W74671704060	W74672000030	W74672000030	W74671704060	数量	—	2個	1個	1個
W74672013020	NV350 キャラバン	2012.6~	E26	プレミアム GX	21,780	適合LEDバルブ	T10 スモール専用	T16 ハイパワー	T10 広角	G14 180°	T10x31mm	T10 広角				ハロゲンヘッド ランプ付車	
						単品部品番号	W74671704270	W74672000330	W74671704060	W74671704160	W74672000030	W74671704060	数量	2個	2個	1個	1個
W74672013050	NV350 キャラバン	2012.6~	E26	DX	15,972	適合LEDバルブ	T10 スモール専用	T16 ハイパワー	T10 広角	T10x31mm	T10x31mm	T10 広角				ハロゲンヘッド ランプ付車	
						単品部品番号	W74671704270	W74672000330	W74671704060	W74672000030	W74672000030	W74671704060	数量	2個	1個	1個	
W74672013700	X-TRAIL	2007.8~2010.7 (MC前)	T31	サンルーフ 付車	18,876	適合LEDバルブ	T10 スモール専用	T20	T10 広角	T10x31mm	T10x31mm	T10x31mm	T10x31mm	T10x31mm			
						単品部品番号	W74671704270	W74672000090	W74671704060	W74672000030	W74672000030	W74672000030	W74672000030	W74672000030	W74672000030	数量	2個
W74672012680	X-TRAIL	2007.8~2010.7 (MC前)	T31	サンルーフ 付車	20,328	適合LEDバルブ	T10 スモール専用	T20	T10 広角	T10x31mm	T10x31mm	T10x31mm	T10x31mm	T10x31mm			
						単品部品番号	W74671704270	W74672000090	W74671704060	W74672000030	W74672000030	W74672000030	W74672000030	W74672000030	数量	2個	2個
W74672014230	X-TRAIL	2007.8~2010.7 (MC前)	T31	デゼール車	21,780	適合LEDバルブ	T10 スモール専用	T20	T10 広角	T10x31mm	T10x31mm	T10x31mm	T10x31mm	T10 広角			
						単品部品番号	W74671704270	W74672000090	W74671704060	W74672000030	W74672000030	W74672000030	W74672000030	W74671704060	数量	2個	2個
W74672014220	X-TRAIL	2007.8~2010.7 (MC前)	T31	デゼール車 サンルーフ付	23,232	適合LEDバルブ	T10 スモール専用	T20	T10 広角	T10x31mm	T10x31mm	T10x31mm	T10x31mm	T10 広角			
						単品部品番号	W74671704270	W74672000090	W74671704060	W74672000030	W74672000030	W74672000030	W74672000030	W74671704060	数量	2個	1個
W74672010390	X-TRAIL	2010.7~2013.12 (MC後)	T31	サンルーフ 付車	21,780	適合LEDバルブ	T10 スモール専用	T20	T10 広角	T10x31mm	T10x31mm	T10x31mm	T10x31mm				
						単品部品番号	W74671704270	W74672000090	W74671704060	W74672000030	W74672000030	W74672000030	W74672000030	数量	4個	2個	1個
W74672013690	X-TRAIL	2010.7~2013.12 (MC後)	T31	サンルーフ 付車	23,232	適合LEDバルブ	T10 スモール専用	T20	T10 広角	T10x31mm	T10x31mm	T10x31mm	T10x31mm				
						単品部品番号	W74671704270	W74672000090	W74671704060	W74672000030	W74672000030	W74672000030	W74672000030	数量	4個	2個	1個

日産部品番号	車種	年式	型式	グレード	SET定価 (税込)	スモール球	バック球	ライセンス球	ルームランプ			ラゲッジ	カーテン	パニティ	その他 (フットボール)	備考
									マップ	センター	リア					
W74672012780	X-TRAIL	2013.12~2017.5 (MC前)	T32	サンルーフ 付車	11,616	適合LEDバルブ	LED	T16 ハイパワー	T10 広角		T10x31mm		T8x28mm			
						単品部品番号	—	W74672000330	W74671704060	数量	—	2個	2個	1個		1個
W74672013580	X-TRAIL	2013.12~2017.5 (MC前)	T32	サンルーフ 付車	13,068	適合LEDバルブ	LED	T16 ハイパワー	T10 広角		T10 広角		T8x28mm			
						単品部品番号	—	W74672000330	W74671704060	数量	—	2個	2個	1個		1個
W74672015430	X-TRAIL	2017.6~2022.6 (MC後)	T32	サンルーフ 付車	14,520	適合LEDバルブ	LED	T16 ハイパワー	T10 広角		T10x31mm		T8x28mm		T6.3x31mm	
						単品部品番号	—	W74672000330	W74671704060	数量	—	2個	2個	1個		1個
W74672015440	X-TRAIL	2017.6~2022.6 (MC後)	T32	サンルーフ 付車	15,972	適合LEDバルブ	LED	T16 ハイパワー	T10 広角		T10 広角		T8x28mm		T6.3x31mm	
						単品部品番号	—	W74672000330	W74671704060	数量	—	2個	2個	1個		1個
W74672017030	X-TRAIL	2022.7~	T33		30,008	適合LEDバルブ	LED	T16 ハイパワー	T10 広角	アップグレード ライセンスランプ	T13	T13	T10x31mm		T10 広角	
						単品部品番号	—	W74672000330	W74674300020	W74672000530	W74672000530	W74672000030	数量	—	2個	2個
W74672011170	ウイング ロード	1999.5~2005.11	Y11		20,328	適合LEDバルブ	T10 スモール専用	T16 ハイパワー	T10 広角	G14 180°	T10x31mm		T10 広角			
						単品部品番号	W74671704270	W74672000330	W74671704060	W74671704160	W74672000030	W74671704060	数量	2個	2個	1個
W74672010430	ウイング ロード	2005.11~2018.3	Y12		20,328	適合LEDバルブ	T10 スモール専用	T16 ハイパワー	T10 広角	G14 180°	T10x31mm		T10 広角			
						単品部品番号	W74671704270	W74672000330	W74671704060	W74671704160	W74672000030	W74671704060	数量	2個	2個	1個
W74672011610	エルグランド	2002.5~2010.8	E51		36,300	適合LEDバルブ	T10 スモール専用	T16 ハイパワー	T10 広角	G14 90°	G14 180°	T10x31mm	T10x31mm		T10 広角	
						単品部品番号	W74671704270	W74672000330	W74671704060	W74671704170	W74671704160	W74672000030	W74672000030	数量	2個	4個
W74672010400	エルグランド	2010.8~2014.1 (MC前)	E52		24,684	適合LEDバルブ	T10 スモール専用	T16 ハイパワー	T10 広角	T10 広角	T10x31mm	T10x31mm	T10x31mm	T10 広角		
						単品部品番号	W74671704270	W74672000330	W74671704060	W74671704060	W74672000030	W74672000030	W74672000030	W74671704060	数量	2個
W74672012940	エルグランド	2014.1~ (MC後)	E52		24,684	適合LEDバルブ	T10 スモール専用	T16 ハイパワー	T10 広角	T10 広角	T10x31mm	T10x31mm	T10x31mm	T10 広角		
						単品部品番号	W74671704270	W74672000330	W74671704060	W74671704060	W74672000030	W74672000030	W74672000030	W74671704060	数量	2個
W74672012950	エルグランド	2014.1~ (MC後)	E52		21,780	適合LEDバルブ	LED	T16 ハイパワー	T10 広角	T10 広角	T10x31mm	T10x31mm	T10x31mm	T10 広角		
						単品部品番号	—	W74672000330	W74671704060	W74671704060	W74672000030	W74672000030	W74672000030	W74671704060	数量	—
W74672016930	オーラ	2021.6~	E13		12,584	適合LEDバルブ	LED	LED	T13	T13	T10x31mm		T10 広角			
						単品部品番号	—	—	W74672000530	W74672000530	W74672000030	W74671704060	数量	—	—	2個
W74672016830	キックス	2020.6~	P15		14,762	適合LEDバルブ	LED	LED	T13	T13	専用設計フューザ付					

西暦	2009	2010	2011	2012	2013	2014	2015	2016	2017	2018	2019	2020	2021	2022	2023	2024	2025	2026
年号	平成21	平成22	平成23	平成24	平成25	平成26	平成27	平成28	平成29	平成30	平成31・令和1	令和2	令和3	令和4	令和5	令和6	令和7	令和8

日産部品番号	車種	年式	型式	グレード	SET定価 (税込)	スマール球	バック球	ライセンス球	ルームランプ			ラゲッジ	カーテン	パニティ	その他 (フットレール)	備考	
									マップ	センター	リア						
W7467204090	サクラ	2022.6~	B6AW		5,808	適合LEDバルブ	LED	LED	LED	T10 広角			T10x31mm				
						部品品番						W74671704060			W74672000030		
W74672010370	ジューク	2010.6~2014.7 (MC前)	F15		17,424	適合LEDバルブ	T10 スモール専用	T16 ハイパワー	T10 広角	T10 広角			T8x28mm				ハロゲンヘッドランプ付車
						部品品番	W74671704270	W74672000330	W74671704060	W74671704060			W74672000020				
W74672013720		2014.7~2020.6 (MC後)			14,520	適合LEDバルブ	LED	T16 ハイパワー	T10 広角	T10 広角			T8x28mm				HiDヘッドランプ付車
						部品品番	—	W74672000330	W74671704060	W74671704060			W74672000020				
W74672012110	シーマ	2012.5~2017.6 (MC後)	HG51		27,588	適合LEDバルブ	T10 スモール専用	T16 ハイパワー	T10 広角	G14 180°	T10 広角	T10x31mm	T10 広角	T10 広角			
						部品品番	W74671704270	W74672000330	W74671704060	W74671704160	W74671704060	W74672000030	W74671704060	W74671704060			
W74672013510		2017.6~			30,492	適合LEDバルブ	T10 スモール専用	T16 ハイパワー	T10 広角	G14 180°	T10 広角	T10x31mm	T10 広角	T10 広角			
						部品品番	W74671704270	W74672000330	W74671704060	W74671704160	W74671704060	W74672000030	W74671704060	W74671704060			
W74672011970	シルフィ	2012.12~	B17		14,520	適合LEDバルブ	LED	T16 ハイパワー	T10 広角		T10x31mm	T10 広角			T6.3x31mm		純正LEDヘッドランプ付車
						部品品番	—	W74672000330	W74671704060		W74672000030		W74671704060		W74672000240		
W7467201140	シルビア	1998.10~2002.8	S15		18,876	適合LEDバルブ	T10 スモール専用	T16 ハイパワー	T10 広角	G14 180°	T10x31mm	T10 広角					
						部品品番	W74671704270	W74672000330	W74671704060	W74671704160	W74672000030	W74671704060					
W74672010490	スカイライン	2006.11~2013.11	V36		24,684	適合LEDバルブ	T10 スモール専用	T16 ハイパワー	T10 広角	T10 キャンセラー	T10 キャンセラー		T10 広角	T10 広角	T6.3x31mm		
						部品品番	W74671704270	W74672000330	W74671704060	W74672000160	W74672000160		W74672000030	W74671704060	W74672000240		
W74672013390	スカイライン	2013.11~2019.8	V37	ガソリン車	13,068	適合LEDバルブ	LED	LED	T10 広角	LED	T10 キャンセラー		T10 広角	T10 広角	T6.3x31mm		
						部品品番	—	—	2個	—	2個		W74672000160		W74671704060	W74671704060	W74672000240
W74672016580		2017.10~2019.8 2019.9~		HV車	10,164	適合LEDバルブ	LED	LED	LED	LED	T10 キャンセラー		T10 広角	T10 広角	T6.3x31mm		
						部品品番	—	—	—	—	—		W74672000160		W74671704060	W74671704060	W74672000240
W74672010440	スカイライン クーペ	2007.10~2013.11	V36		21,780	適合LEDバルブ	T10 スモール専用	T16 ハイパワー	T10 広角	T10 キャンセラー			T10 広角	T10 広角	T6.3x31mm		
						部品品番	W74671704270	W74672000330	W74671704060	W74672000160			W74671704060	W74671704060	W74672000240		
W74672010620	スカイライン クロスオーバー	2009.7~	J50		23,232	適合LEDバルブ	T10 スモール専用	T16 ハイパワー	T10 広角	T10 キャンセラー	T10 キャンセラー	T10x31mm	T10x31mm	T10 広角			
						部品品番	W74671704270	W74672000330	W74671704060	W74672000160	W74672000160	W74672000030	W74672000030	W74671704060			
W74672011360	スカイライン GTR	2007.12~2013.12	R35		17,424	適合LEDバルブ	T10 スモール専用	T16 ハイパワー	T10 広角	T10 キャンセラー			T10 キャンセラー				
						部品品番	W74671704270	W74672000330	W74671704060	W74672000160			W74672000160				
W74672013840		2014.11~	R35 VR38 DETT		14,520	適合LEDバルブ	LED	T16 ハイパワー	T10 広角	T10 キャンセラー			T10 キャンセラー				
						部品品番	—	W74672000330	W74671704060	W74672000160			W74672000160				
W74672013730	ステージア	2004.8~2007.6	M35		17,424	適合LEDバルブ	T10 スモール専用	T16 ハイパワー	T10 広角	T10x31mm	T10x31mm		T10x31mm				
						部品品番	W74671704270	W74672000330	W74671704060	W74672000030	W74672000030		W74672000030				
W74672013240	セドリック	1987.6~1991.5	Y31		17,424	適合LEDバルブ	T10 スモール専用	S25S	G18	G14 180°	T10x31mm	T10x31mm					
						部品品番	W74671704270	W74672000110		取扱い無し	W74671704160	W74672000030	W74672000030				
W74672013820		2001.12~2004.10	Y34		27,588	適合LEDバルブ	T10 スモール専用	T16 ハイパワー	T10 広角	G14 180°	T10x31mm	T10 広角		T10 広角			
						部品品番	W74671704270	W74672000330	W74671704060	W74671704160	W74672000030	W74671704060		W74671704060			

日産部品番号	車種	年式	型式	グレード	SET定価 (税込)	スマール球	バック球	ライセンス球	ルームランプ			ラゲッジ	カーテン	パニティ	その他 (フットレール)	備考	
									マップ	センター	リア						
W74672012840		2010.11~2013.11 (MC前)	C26		20,328	適合LEDバルブ	T10 スモール専用	T16 ハイパワー	T10 広角	T10 広角	T10x31mm		T10x31mm				HiD&ハロゲンヘッドランプ付車
						部品品番	W74671704270	W74672000330	W74671704060	W74671704060	W74672000030		W74672000030				
W74672012790	セレナ	2013.11~2016.7 (MC後)			17,424	適合LEDバルブ	LED	T16 ハイパワー	T10 広角	T10 広角	T10x31mm		T10x31mm				純正LEDヘッドランプ付車
						部品品番	—	W74672000330	W74671704060	W74671704060	W74672000030		W74672000030				
W74672014750		2016.8~2022.12	C27	SXハイウェイ イスター	30,492	適合LEDバルブ	T10 スモール専用	T16 ハイパワー	アッセンブリー ライセンスランプ	T13	T13		T10x31mm				ハロゲンヘッドランプ付車
						部品品番	W74671704270	W74672000330	W74674300020	W74672000530	W74672000530		W74672000030				
W74672014760			C27	Gハイウェイ イスター-G	27,588	適合LEDバルブ	LED	T16 ハイパワー	アッセンブリー ライセンスランプ	T13	T13		T10x31mm				純正LEDヘッドランプ付車
						部品品番	—	W74672000330	W74674300020	W74672000530	W74672000530		W74672000030				
W74672014190	ティアナ	2003.2~2005.12 (MC前)	J31		18,876	適合LEDバルブ	T10 スモール専用	T16 ハイパワー	T10 広角	T10x31mm	T10x31mm		T10 広角				
						部品品番	W74671704270	W74672000330	W74671704060	W74672000030	W74672000030		W74671704060				
W74672011320		2005.12~2008.6 (MC後)	J31		18,876	適合LEDバルブ	T10 スモール専用	T20	T10 広角	T10x31mm	T10x31mm		T10 広角				
						部品品番	W74671704270	W74672000090	W74671704060	W74672000030	W74672000030		W74671704060				
W74672010500		2008.8~2014.2	J32		18,876	適合LEDバルブ	T10 スモール専用	T16 ハイパワー	T10 広角	T10 広角	T10 広角		T10 広角				
						部品品番	W74671704270	W74672000330	W74671704060	W74671704060	W74671704060		W74671704060				
W74672013520		2014.2~2020.7	L33		21,780	適合LEDバルブ	T10 スモール専用	T16 ハイパワー	T10 広角			T10 広角	T10 広角	T10 広角			
						部品品番	W74671704270	W74672000330	W74671704060			W74671704060	W74671704060	W74672000070			
W74672012900	デイズ/ デイズハイ ウェイスター	2013.6~2019.3	B21W		14,520	適合LEDバルブ	T10 スモール専用	T16 ハイパワー	T10 広角	T10x31mm		T10x31mm					ハロゲンヘッドランプ付車 ・HiD車
						部品品番	W74671704270	W74672000330	W74671704060	W74672000030		W74672000030					
W74672012910					11,616	適合LEDバルブ	LED	T16 ハイパワー	T10 広角	T10x31mm		T10x31mm					純正LEDヘッドランプ付車
						部品品番	—	W74672000330	W74671704060	W74672000030		W74672000030					
W74672016310		2019.4~	B49W		16,698	適合LEDバルブ	T10 スモール専用	T16 ハイパワー	T10 広角	T10 広角		T10x31mm					ハロゲンヘッドランプ付車
						部品品番	W74671704270	W74672000330	W74671704060	W74671704060		W74672000030					
W74672016320					13,068	適合LEDバルブ	LED	T16 ハイパワー	T10 広角	T10 広角		T10x31mm					純正LEDヘッドランプ付車
						部品品番	—	W74672000330	W74671704060	W74671704060		W74672000030					
W74672012900	デイズ ルークス/ デイズルーク スハイウェイ スター	2014.2~2020.3	B21A		14,520	適合LEDバルブ	T10 スモール専用	T16 ハイパワー	T10 広角	T10x31mm		T10x31mm					ハロゲンヘッドランプ付車 ・HiD車
						部品品番	W74671704270	W74672000330	W74671704060	W74672000030		W74672000030					
W74672012910					11,616	適合LEDバルブ	LED	T16 ハイパワー	T10 広角	T10x31mm		T10x31mm					純正LEDヘッドランプ付車
						部品品番	—	W74672000330	W74671704060	W74672000030		W74672000030					
W74672014200	ティアダ	2004.9~2008.1 (MC前)	C11		15,972	適合LEDバルブ	T10 スモール専用	S25S	T10 広角	LED	T10x31mm		T10 広角				
						部品品番	W74671704270	W74672000110	W74671704060		—	W74672000030		W74671704060			
W74672010530		2008.1~2012.9 (MC後)			15,972	適合LEDバルブ	T10 スモール専用	T20	T10 広角	T8x28mm	T10x31mm		T8x28mm				
						部品品番	W74671704270	W74									

西暦	2009	2010	2011	2012	2013	2014	2015	2016	2017	2018	2019	2020	2021	2022	2023	2024	2025	2026
年号	平成21	平成22	平成23	平成24	平成25	平成26	平成27	平成28	平成29	平成30	平成31(令和1)	令和2	令和3	令和4	令和5	令和6	令和7	令和8

日産部品番号	車種	年式	型式	グレード	SET定価 (税込)	スマール球	バック球	ライセンス球	ルームランプ			ラゲッジ	カーテン	パニティ	その他 (フロッタール)	備考	
									マップ	センター	リア						
W74672012550	ノート	2012.9~2016.10 (MC前)	E12		18,876	適合LEDバルブ	T10 スモール専用	T20	T10 広角	専用設計フレットタイプ	専用設計フレットタイプ						ハロゲンヘッド ドランプ付車
						部品番号	W74671704270	W74672000090	W74671704080	W74674300010	W74674300010						
W74672012560	ノート	2012.9~2016.10 (MC前)	E12		15,972	適合LEDバルブ	LED	T20	T10 広角	専用設計フレットタイプ	専用設計フレットタイプ						純正LEDヘッド ドランプ付車
						部品番号	W74671704270	W74672000090	W74671704080	W74674300010	W74674300010						
W74672014650	ノート	2016.11~2017.6 (1回目MC)	E12		18,876	適合LEDバルブ	T10 スモール専用	T16 円ハブ	T10 広角	専用設計フレットタイプ	専用設計フレットタイプ						ハロゲンヘッド ドランプ付車
						部品番号	W74671704270	W74672000330	W74671704080	W74674300010	W74674300010						
W74672014660	ノート	2016.11~2017.6 (1回目MC)	E12		15,972	適合LEDバルブ	LED	T16 円ハブ	T10 広角	専用設計フレットタイプ	専用設計フレットタイプ						純正LEDヘッド ドランプ付車
						部品番号	W74671704270	W74672000330	W74671704080	W74674300010	W74674300010						
W74672014670	ノート	2016.11~2017.6 (1回目MC)	E12		17,424	適合LEDバルブ	LED	T16 円ハブ	T10 広角	専用設計フレットタイプ	専用設計フレットタイプ	T10 広角					Eパワーメダル スト用
						部品番号	W74671704270	W74672000330	W74671704080	W74674300010	W74674300010	W74671704060					
W74672014900	ノート	2017.6~2020.12 (2回目MC)	E12		20,328	適合LEDバルブ	T10 スモール専用	T16 円ハブ	T10 広角	専用設計フレットタイプ	専用設計フレットタイプ	T10 広角					ハロゲンヘッド ドランプ付車
						部品番号	W74671704270	W74672000330	W74671704080	W74674300010	W74674300010	W74671704060					
W74672014670	ノート	2017.6~2020.12 (2回目MC)	E12		17,424	適合LEDバルブ	LED	T16 円ハブ	T10 広角	専用設計フレットタイプ	専用設計フレットタイプ	T10 広角					純正LEDヘッド ドランプ付車
						部品番号	W74671704270	W74672000330	W74671704080	W74674300010	W74674300010	W74671704060					
W74672016880	ノート	2020.12~	E13		27,104	適合LEDバルブ	T10 スモール専用	T16 円ハブ	T13	T13	T10x31mm	T10 広角				T10	ハロゲンヘッド ドランプ付車
						部品番号	W74671704270	W74672000330	W74672000530	W74672000530	W74672000030	W74671704060					
W74672016870	ノート	2020.12~	E13		23,474	適合LEDバルブ	LED	T16 円ハブ	T13	T13	T10x31mm	T10 広角				T10	純正LEDヘッド ドランプ付車
						部品番号	W74671704270	W74672000330	W74672000530	W74672000530	W74672000030	W74671704060					
W74672013320	フーガ/フーガハ イブリッド	2004.10~2007.11 (MC前)	V50		30,492	適合LEDバルブ	T10 スモール専用	T16 円ハブ	T10 広角	G14 90°	T10x31mm	T10x31mm	T10 広角	T10 広角			
						部品番号	W74671704270	W74672000330	W74671704080	W74671704170	W74672000030	W74672000030	W74671704060	W74671704060			
W74672011070	フーガ/フーガハ イブリッド	2007.11~2009.11 (MC後)	V50		30,492	適合LEDバルブ	T10 スモール専用	T16 円ハブ	T10 広角	G14 90°	T10x31mm	T10x31mm	T10 広角	T10 広角			
						部品番号	W74671704270	W74672000330	W74671704080	W74671704170	W74672000030	W74672000030	W74671704060	W74671704060			
W74672010480	フーガ/フーガハ イブリッド	2009.11~2015.2 (MC前)	V51		30,492	適合LEDバルブ	T10 スモール専用	T16 円ハブ	T10 広角	G14 90°	T10 広角	T10 広角	T10 広角	T10 広角			
						部品番号	W74671704270	W74672000330	W74671704080	W74671704170	W74671704060	W74671704060	W74671704060	W74671704060			
W74672013810	フーガ/フーガハ イブリッド	2015.2~ (MC後)	V51		24,684	適合LEDバルブ	LED	LED	T10 広角	G14 90°	T10 広角	-	T10 広角	T10 広角	T6.3x31mm	T10 広角	
						部品番号	W74671704270	W74672000330	W74671704080	W74671704170	W74671704060	-	W74671704060	W74671704060	W74672000240	W74671704060	
W74672010450	フェアレディZ	2008.12~	Z34		15,972	適合LEDバルブ	T10 スモール専用	T16 円ハブ	T10 広角	T10 広角			T10 広角				
						部品番号	W74671704270	W74672000330	W74671704080	W74671704060			W74671704060				
W74672010510	ブルーバード シルフィ	2005.12~2012.12	G11		17,424	適合LEDバルブ	T10 スモール専用	T16 円ハブ	T10 広角	T10x31mm	T10x31mm	T10 広角					
						部品番号	W74671704270	W74672000330	W74671704080	W74672000030	W74672000030	W74671704060					
W74672011980	プレジデント	2003.10~2010.6	PF50		21,780	適合LEDバルブ	T10 スモール専用	T16 円ハブ	T10 広角	G14 180°	T10x31mm	T10x31mm	T10 広角				
						部品番号	W74671704270	W74672000330	W74671704080	W74671704160	W74672000030	W74672000030	W74671704060				
W74672011200	プレサージュ	2003.7~2009.8	U31		18,876	適合LEDバルブ	T10 スモール専用	T16 円ハブ	T10 広角	T10x31mm	T10x31mm	T10x31mm	T10x31mm				
						部品番号	W74671704270	W74672000330	W74671704080	W74672000030	W74672000030	W74672000030	W74672000030				
W74672010560	マーチ	2002.3~2010.7	K12		11,616	適合LEDバルブ	T10 スモール専用	S25S	T10 広角		T10x31mm						
						部品番号	W74671704270	W74672000110	W74671704060		W74672000030						

日産部品番号	車種	年式	型式	グレード	SET定価 (税込)	スマール球	バック球	ライセンス球	ルームランプ			ラゲッジ	カーテン	パニティ	その他 (フロッタール)	備考	
									マップ	センター	リア						
W74672011820	マーチ	2010.7~2013.6 (MC前)	K13		13,794	適合LEDバルブ	T10 スモール専用	S25S	T10 広角	専用設計フレットタイプ	センター	リア					
						部品番号	W74671704270	W74672000110	W74671704080	W74674300010							
W74672013420	マーチ	2013.6~ (MC後)	K13		13,794	適合LEDバルブ	T10 スモール専用	T16 円ハブ	T10 広角	専用設計フレットタイプ							
						部品番号	W74671704270	W74672000330	W74671704080	W74674300010							
W74672011110	ムラーノ	2004.9~2008.9	Z50		24,684	適合LEDバルブ	T10 スモール専用	T16 円ハブ	T10 広角	T10x31mm	T10x31mm	T10x31mm	T10x31mm	T10 広角			
						部品番号	W74671704270	W74672000330	W74671704080	W74672000030	W74672000030	W74672000030	W74672000030	W74671704060			
W74672010460	ムラーノ	2008.9~2011.2 (MC前)	Z51		26,136	適合LEDバルブ	T10 スモール専用	T16 円ハブ	T10 広角	T10 広角	T10 広角	T10x31mm	T10 広角	T6.3x31mm			
						部品番号	W74671704270	W74672000330	W74671704080	W74671704060	W74671704060	W74672000030	W74671704060	W74672000240			
W74672011400	ムラーノ	2011.2~2015.5 (MC後)	Z51		26,136	適合LEDバルブ	T10 スモール専用	T16 円ハブ	T10 広角	T10 広角	T10 広角	T10x31mm	T10 広角	T6.3x31mm			
						部品番号	W74671704270	W74672000330	W74671704080	W74671704060	W74671704060	W74672000030	W74671704060	W74672000240			
W74672011400	ムラーノ	2006.2~2011.2	MG22S		13,068	適合LEDバルブ	T10 スモール専用	T20	T10 広角	T10x31mm			T10x31mm				
						部品番号	W74671704270	W74672000090	W74671704080	W74672000030			W74672000030				
W74672010570	モコ	2008.9~2011.2 (MC前)	MG31S		13,068	適合LEDバルブ	T10 スモール専用	T16 円ハブ	T10 広角	T10x31mm			T10x31mm				ハロゲンヘッド ドランプ付車
						部品番号	W74671704270	W74672000330	W74671704080	W74672000030			W74672000030				
W74672014060	モコ	2011.2~2016.5	MG31S		10,164	適合LEDバルブ	LED	T16 円ハブ	T10 広角	T10x31mm			T10x31mm				HiD装着車
						部品番号	W74671704270	W74672000330	W74671704080	W74672000030			W74672000030				
W74672011780	ラティオ	2012.10~2016.12	N17		20,328	適合LEDバルブ	T10 スモール専用	S25S	T10 広角	専用設計フレットタイプ	専用設計フレットタイプ			T10 広角			
						部品番号	W74671704270	W74672000110	W74671704080	W74674300010	W74674300010			W74671704060			
W74672012700	ラフェスタ	2004.12~2007.4 (MC前)	B50		18,876	適合LEDバルブ	T10 スモール専用	T16 円ハブ	T10 広角	T10x31mm	T10x31mm	T10x31mm	T10x31mm				
						部品番号	W74671704270	W74672000330	W74671704080	W74672000030	W74672000030	W74672000030	W74672000030				
W74672010420	ラフェスタ JOY	2007.5~2011.6 (MC後)	B50		18,876	適合LEDバルブ	T10 スモール専用	T16 円ハブ	T10 広角	T10x31mm	T10x31mm	T10x31mm	T10x31mm				
						部品番号	W74671704270	W74672000330	W74671704080	W74672000030	W74672000030	W74672000030	W74672000030				
W74672011550	ラフェスタ ハイウェイスター	2011.6~2018.3	B55		17,424	適合LEDバルブ	T10 スモール専用	T20	T10 広角	T10 広角	T10x31mm	T10x31mm	T10x31mm				
						部品番号	W74671704270	W74672000090	W74671704080	W74671704080	W74672000030	W74672000030	W74672000030				
W74672010350	リーフ	2010.12~2012.11 (MC前)	ZEO		17,424	適合LED											

# ヘッド・フォグライト車種別適合表 価格は定価表示(税込)

車種名	型式	年式	ヘッドライト		フォグライト
			Loビーム	Hiビーム	ハロゲン→LED
NV150 AD	VY12	2016.12~	H4 Hi/Lo 30,800円 W74672000970	—	—
NV100 クリッパー	DR64V	2013.12~2015.3	H4 Hi/Lo 30,800円 W74672000970		H8/H11/H16 19,800円 W74672000900
	DR17V	2015.3~			
NV100 クリッパーリオ	DR64W	2013.12~2015.3	H4 Hi/Lo 30,800円 W74672000970		H8/H11/H16 19,800円 W74672000900
	DR17W	2015.3~			
NT100 クリッパー (トラック)	DA16T	2013.12~	H4 Hi/Lo 30,800円 W74672000970	※①	H8/H11/H16 19,800円 W74672000900
NV200 パネット	M20	2009.6~	H4 Hi/Lo 30,800円 W74672000970		H8/H11/H16 19,800円 W74672000900
NV350 キャラバン	E26	2012.6~2022.4	H4 Hi/Lo 30,800円 W74672000970	※①	H8/H11/H16 19,800円 W74672000900
アトラス	F24		H4 Hi/Lo 30,800円 W74672000970	※②	H8/H11/H16 19,800円 W74672000900
X-TRAIL	T31	2007.8~2010.7 (MC 前)	H4 Hi/Lo 30,800円 W74672000970	HB3 Hi用 22,000円 W74672000930	H8/H11/H16 19,800円 W74672000900
		2010.7~2013.12 (MC 後)		適合品なし(バルブ形状H1のため)	
	T32	2013.12~2017.6 (MC 前)	H11 27,500円 W74672000910	H9 14,520円 W74672004010	
		2017.6~2022.11 (MC 後)			
T33	2022.7~	純正 LED			
エルブランド	E51	2004.8~2010.7 (MC 後)	純正 LED 又は HID	HB3 Hi用 22,000円 W74672000930	H8/H11/H16 19,800円 W74672000900
	E52	2010.8~		H9 Hi用 14,520円 W74672004010	
オッティ	H92W	2006.10~2013.6	H4 Hi/Lo 30,800円 W74672000970		—
キックス	H59A	2008.10~2012.6	H4 Hi/Lo 30,800円 W74672000970		H8/H11/H16 19,800円 W74672000900
キャラバン	E25	2001.4~2005.11 (MC 前)			適合品なし
		2005.12~2012.5 (MC 後)	H4 Hi/Lo 30,800円 W74672000970		H8/H11/H16 19,800円 W74672000900
	E26	2021.10~	純正 LED		
キューブ	Z11	2002.10~2008.11 (キューブ・キュービック)	H4 Hi/Lo 30,800円 W74672000970		HB4 19,800円 W74672000570
	Z12	2008.11~2020.3			H8/H11/H16 19,800円 W74672000900
クリッパー	U71 U72	2003.10~2012.1	H4 Hi/Lo 30,800円 W74672000970		H8/H11/H16 19,800円 W74672000900
ジューク	F15	2010.6~2014.7 (MC 前)	H4 Hi/Lo 30,800円 W74672000970		H8/H11/H16 19,800円 W74672000900
		2014.7~2020.6 (MC 後)	H11(Tタイプ)14,520円 ※☆W74672004010	取付不可(スペースが狭いため)	
シルフィー	B17	2012.12~2021.10	H11(Tタイプ)14,520円 ※☆W74672004010	H9 14,520円 W74672004010	H8/H11/H16 19,800円 W74672000900
スカイライン	V35	2004.11~2006.10 (MC 後)	純正 HID	H4 Hi/Lo 30,800円 W74672000970 (フォグと兼用)	H4 Hi/Lo 30,800円 W74672000970 (Hiと兼用)
	V36	2006.11~2009.12 (MC 前)			HB4 19,800円 W74672000570
		2010.1~2016.1 (MC 後)			
セレナ	C24	1999.6~2001.11 (MC 前)	バルブ形状:IH01 LEDもHIDも取扱いなし		—
	C25	2005.5~2007.11	H4 Hi/Lo 30,800円 W74672000970		H8/H11/H16 19,800円 W74672000900
		2007.12~2010.11 (MC 後)	H11(Tタイプ)14,520円 ※☆W74672004010	HB3 Hi用 22,000円 W74672000930	
	C26	2010.11~2013.11 (MC 前)	HB4 14,520円 ※☆W74672004020		
		2013.11~2016.7 (MC 後)	H11 27,500円 W74672000910		
	C27	2016.8~2022.12	H11 27,500円 W74672000910	H9 Hi用 14,520円 W74672004010	
C28	2022.12~	純正 LED			
ティアナ	J31	2005.12~2008.6 (MC 後)	H11 27,500円 W74672000910	適合品なし	
	J32	2008.6~2014.2	H11(Tタイプ)14,520円 ※☆W74672004010	H9 Hi用 14,520円 W74672004010	H8/H11/H16 19,800円 W74672000900
	L33	2014.2~2020.7	H11 27,500円 W74672000910		

西 暦	2009	2010	2011	2012	2013	2014	2015	2016	2017	2018	2019	2020	2021	2022	2023	2024	2025	2026
年 号	平成21	平成22	平成23	平成24	平成25	平成26	平成27	平成28	平成29	平成30	令和1	令和2	令和3	令和4	令和5	令和6	令和7	令和8

車種名	型式	年 式	ヘッドライト		フォグライト
			Loビーム	Hiビーム	ハロゲン⇒LED
デイズ/デイズハイウェスター	B21W	2013.6~2019.3	H4 Hi/Lo 30,800円 W74672000970		H8/H11/H16 19,800円 W74672000900
	B4#W	2019.3~2020.7	H19 Hi/Lo 30,800円 W74672000970		H8/H11/H16 19,800円 W74672000900
		2020.7~	H19 Hi/Lo 30,800円 W74672000970		純正LED
デイズルークス	B21A	2014.2~2020.3	H4 Hi/Lo 30,800円 W74672000970		H8/H11/H16 19,800円 W74672000900
ティーダ	C11	2004.9~2008.1 (MC 前)	H4 Hi/Lo 30,800円 W74672000970	H9 Hi用 14,520円 W74672004010	H8/H11/H16 19,800円 W74672000900
		2008.1~2012.9 (MC 後)		(ロービームHID装備車のみ)	
ノート	E11	2005.1~2012.9	H4 Hi/Lo 30,800円 W74672000970		H8/H11/H16 19,800円 W74672000900
	E12	2012.9~2014.10 (MC 前)			
		2014.10~2016.11 (MC 後)			
		2016.11~2020.11 (2回目MC後)	H11 27,500円 W74672000910 ※③	HB3 Hi用 22,000円 W74672000930 ※④	
	E13	2020.12~	H4 Hi/Lo 30,800円 W74672000970		純正LED
バネット	S21	1999.6~2016.7	H4 Hi/Lo 30,800円 W74672000970	※ハイビームインジケーターが必要 4,840円 W74672030290	適合品なし(バルブ形状H3のため)
バネットバン	SK#	2005.7~			
フーガ	Y50	2004.10~2009.10	純正HIDまたは適合品なし		H8/H11/H16 19,800円 W74672000900
	Y51	2009.10~2022.8	純正HID		
ブルーバードシルフィ	G11	2005.12~2012.12	HB4 14,520円 W74672004020 ※☆	HB3 Hi用 22,000円 W74672000930	H8/H11/H16 19,800円 W74672000900
プレサージュ	U31	2003.7~2006.4 (MC 前)	H4 Hi/Lo 30,800円 W74672000970		H8/H11/H16 19,800円 W74672000900
		2006.4~2009.9 (MC 後)	H11 27,500円 W74672000910		
マーチ	K12	2002.3~2007.5 (MC 前)	H4 Hi/Lo 30,800円 W74672000970		H8/H11/H16 19,800円 W74672000900
		2007.5~2010.7 (MC 後)	H11(Tタイプ)14,520円 W74672004010 ※☆	適合品なし	
	K13	2010.7~2013.6 (MC 前)	H4 Hi/Lo 30,800円 W74672000970		
		2013.6 (MC 後) ~2022.12			
モコ	SA1	2006.2~2011.2	H4 Hi/Lo 30,800円 W74672000970		H8/H11/H16 19,800円 W74672000900
	SA2	2011.2~2014.2 (MC 前)			
		2014.2~2016.5 (MC 後)			
ラティオ	N17	2012.10~2016.12	H4 Hi/Lo 30,800円 W74672000970		—
ラフェスタ	B30	2007.5~2011.6 (MC 後)	適合品なし(バルブ形状H1のため)		H8/H11/H16 19,800円 W74672000900
ラフェスタハイウェスター	B35	2011.6~2018.3	H11 27,500円 W74672000910	HB3 Hi用 22,000円 W74672000930	H8/H11/H16 19,800円 W74672000900
リーフ	ZE0	2010.12~2012.11(MC 前)	H4 Hi/Lo (Tタイプ) 14,520円※ハロゲン W74672004000 ※☆ 装備		H8/H11/H16 19,800円 W74672000900
		2012.11~2017.10 (MC 後)			
	AZE0	2016.1~2017.10 (MC 後)	H4 Hi/Lo (Tタイプ) 14,520円※ハロゲン W74672004000 ※☆ 装備		
			純正LED	H9 Hi用 14,520円 W74672004010	
	ZE1	2017.10~	H11 27,500円 W74672000910	取付不可(スペースが狭いため)	
ルークス	VA0	2009.12~2013.4	H4 Hi/Lo 30,800円 W74672000970		H8/H11/H16 19,800円 W74672000900
ルークス/ルークスハイウェスター	B4#A	2020.3~	H19 Hi/Lo 30,800円 W74672000970		純正LED

取付時  
注意  
一覧表

※①	取り付け時にヘッドライトユニットの脱着が必要です。
※②	ハイビームインジケーター点灯不良防止が別途必要な場合がございます。(W74672030290)
※③	e-POWERのロービームを取り付ける場合、リザーバータンクを取り外せば、ヘッドライトを外さなくても取り付けができます。
※④	LEDチップが上下を照らす様に角度調整をお願いします。

※☆印は、JUSTタイプの為2年保証となります。



## 在庫システムのご案内

平素は、格別のご高配にあずかり厚く御礼申し上げます。  
WEB上で在庫を確認することが可能となりました。ご活用頂けると幸いです。



WEBでチェック！

在庫システム

<https://corheart.co.jp/stock-db/>

### 《在庫確認手順》

単品商品の場合

(例) ※商品コードは、弊社商品コード(6ケタ)で検索をお願いします

- I. 商品名 . . . . . GT120 LED T10広角 白
- II. 部品番号 . . . . . W7467 170406 0 (12桁)
- III. 弊社商品コード . . . . . ①頭の「W7467」は不要です  
②下1桁の「0」は不要です  
③170406の6桁で検索してください

### 《在庫確認システムについての注意点》

月～金曜日は朝9時の弊社在庫状況をアップしています。  
休日や時間外でもWEB上で確認できますが、日・祝日は前日の朝9時の在庫状況になります。  
この件で何かご不明な点がありましたら、お気軽にお問い合わせください。  
今後とも弊社並びに、弊社製品をどうぞよろしく願いいたします。

## 電子カタログのご案内

WEB上(パソコン・スマートフォン)で観覧できるようになりました。  
ご活用頂けると幸いです。



WEBでチェック！

電子カタログ

<https://corheart.co.jp/automobile/catalog/>

### 《CONTENTS》

- ・ 充てん君 . . . . . P1
- ・ My クリーナー . . . . . P2
- ・ デジタルインナーミラー-DDD-CH2 . . . . . P3
- ・ ドライブレコーダー-N40/NX4 . . . . . P4
- ・ 撥水プラスウォッシュャー/帯電防止コート剤/樹脂パーツコーティング/  
RBAリメイクブラックアーム . . . . . P5
- ・ バックサポートセット/LEDインテリアセット車種別適合表 . . . P6
- ・ LEDフォグライト・ヘッドライト交換キット/JUSTタイプ . . . P7～8
- ・ LEDサポートバルブ・HIDヘッドランプ交換キット . . . . . P9
- ・ LEDウインカー . . . . . P10
- ・ 車種別LEDセット適合表 . . . . . P11～16
- ・ ヘッド・フォグライト車種別適合表 . . . . . P17～18



LeFHe For Lighting Customize  
コルハート株式会社

〒815-0075 福岡県福岡市南区長丘1丁目12番30  
TEL:092-408-5151 FAX:092-408-5156  
<https://corheart.co.jp/>



- ・ このカタログの内容は 2025 年 1 月現在のものです。
- ・ 撮影および印刷の条件により、掲載商品の色調が実物と異なる場合があります。
- ・ 掲載の適合車種は代表的なものです。年式・グレードによって設定のない場合がございます。
- ・ 製品の仕様・デザイン・価格は改良の為、予告なしに変更する場合があります。予めご了承ください。
- ・ 掲載されている商品は、各部販様で扱いが無い場合がございます。各販社様に於いては事前のご確認をお願いいたします。