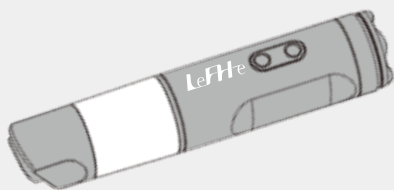


My CLEANER エコリス

取扱説明書

このたびは当社の製品をお買い上げいただき、誠にありがとうございます。
この取扱説明書をよくお読みいただき、安全にご利用ください。



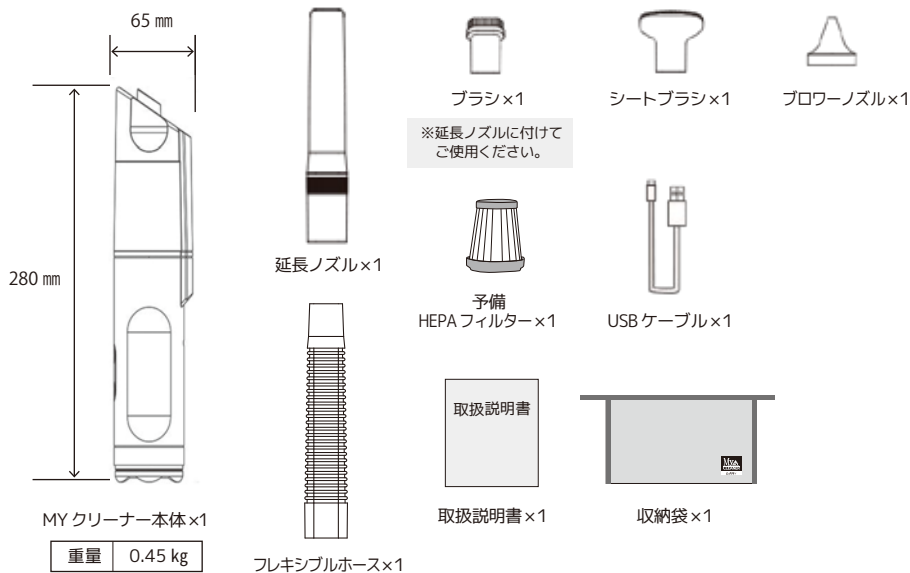
注意 直射日光の当たる場所での保管は避けて下さい

注意事項

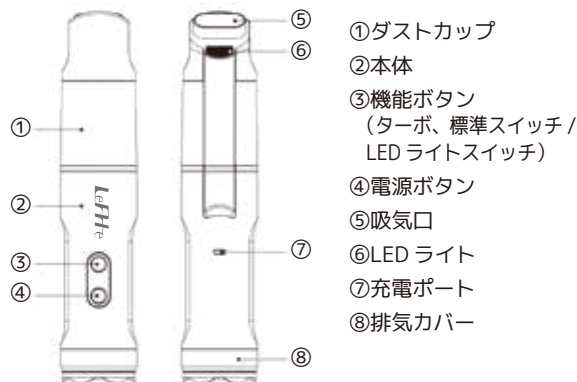
1. 本製品を使用する前に、この製品マニュアルを詳しく読んでください。
2. 本製品はリチウム電池を内蔵しており、製品を火の中に投げ込んだり、無作為に廃棄することは禁止されています。
3. リチウム電池の過熱、衝撃、水濡れは火災、自然発火、爆発の危険性があります。高温、多湿、油汚染環境に置かないでください。
4. 幼児の手が届かないところに安全に保管してください。
5. 製品は長期間未使用のままにしておくと、バッテリーが劣化する可能性があります、少なくとも3ヶ月に一度は充電することをお勧めします。
6. 燃えている灰、タバコ、マッチ、鋭利なもの、割れたガラスなどは絶対に吸い込まないでください。掃除機が破損し、身の危険を招く恐れがあります。灰やタバコなどが燃えると、内部のフィルターや付属品に引火する恐れがあります。水分はショートの原因になります。鋭利なものはフィルター層を損傷する恐れがあります。
7. 充電する前に、掃除機の電源を切ってください。
8. 水、液体が入ると本体の基盤に電流漏れが生じICの動作に異常をきたし故障の原因となります。
9. 製品の充電には、付属のUSBケーブルのみを使用してください。
10. ダストカップとフィルターが装着されていない状態で使用しないでください。毎回、掃除した後に、フィルターが乾いた状態であることを確認してください。
11. 空気の流れが妨げられている時は使用しないでください。もし空気の流れが妨げられている場合、掃除機の電源を切り、すべての詰まりを取り除き、再び電源を入れてください。
12. 安全のために、バッテリーを改造したり、修理したりしないでください。
13. 掃除機が破損した場合、怪我を防ぐため、メーカーまたは専門の修理業者に修理を依頼してください。

セット内容と製品寸法

■車専用ハンディクリーナー



部位名称及び製品仕様



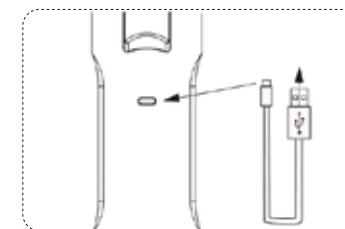
■製品仕様

商 品 名	車専用ハンディタイプ Myクリーナー-エコリス
商 品 番 号	690004
充 電 入 力	5V=2A
定 格 電 圧	DC9.6V
充 電 時 間	約 3~4 時間
重 量	0.45 kg
定 格 出 力	85W
最大バースカル	ターボ 14000Pa、標準 8000Pa
外 観 素 材	ABS+PC
リチウム電池容量	2000mAh
使 用 時 間	ターボ約 13 分、標準約 30 分
ツインフィルター	ステンレスフィルター+HEPAフィルター
使用環境温度	-20℃~ 60℃
保管温度	-20℃~ 50℃

本体の使用方法

■本体の充電方法

- ①初めて使用する際には電源ボタンが青色に点灯するまで充電してください。
- ②付属の USB ケーブルを掃除機の充電ポートに差し込み、5V=2A の USB AC アダプター (ご用意ください) を接続して充電してください。
- ③長期間未使用の場合、十分に充電した後にご使用ください。

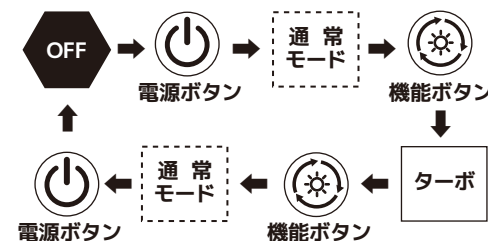


■充電中の表示

電源ボタン ON/OFF

状態	パターン
充電中	赤色に点滅
満充電	青色に点灯

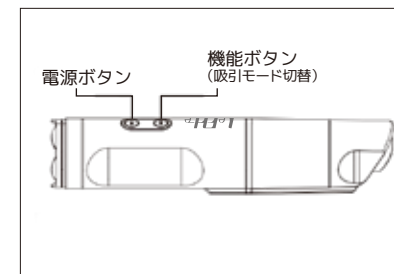
機能ボタン (吸引モードの切替)



機能

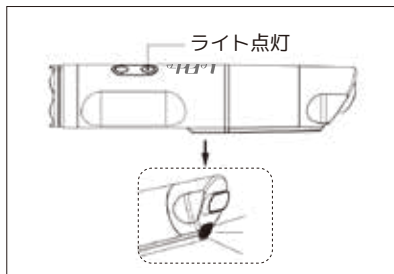
■掃除

- ① [電源ボタン] を短く押すと掃除機が動作し、青いランプが常時点灯します。
- ②作動中に [機能ボタン] を短く押すとターボになり、青いランプが点灯します。
- ③もう一度 [電源ボタン] を短く押すと掃除機の電源が切れます。
- ④ [電源ボタン] が赤く点滅している場合は、電力が不足しています。充電してください。

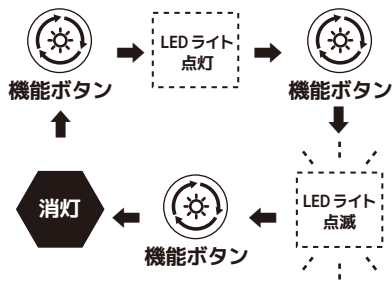


■照明

- ① (☼) を 2～3 秒長押しするとライトが点灯し、橙色の表示灯が常時点灯します。
- ② (☼) を 2～3 秒長押しすると、点滅し救難信号として使用できます。
- ③ もう一度 (☼) を 2～3 秒長押しするとライトは消えます。または (🔌) を短く押しとライトが切れます。



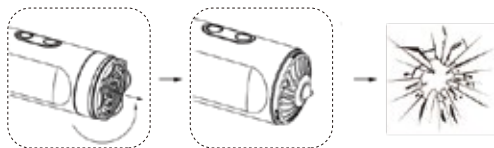
●非常灯



■エマージェンシー機能

●ハンマー

- ① 本体下部の排気カバーを反時計回りに回して外します。
- ② 緊急脱出ハンマーの突起を使いガラスを割ることができます。



※通常のご使用時には排気カバーを付けてご使用ください。
※先端が尖っているので取扱いにはご注意ください。

■ブLOWER

- ① 付属のブLOWERノズルを排気カバーの上から取り付けます。



※吸気口をふさがないでください。

- ③ 使用後は、ブLOWERノズルを取り外します。

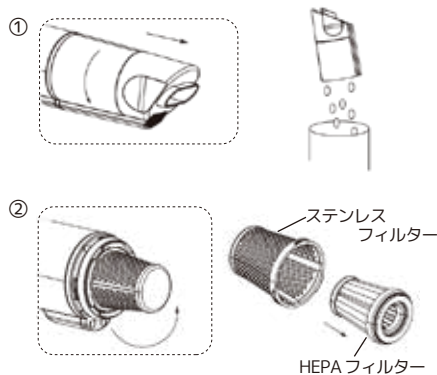


- ② 電源を入れると排気部分がブLOWERとして使用できます。

クリーニングとメンテナンス

■クリーニング

- ① 掃除機の電源を切り、ダストカップを反時計回りに回して外し、ダストカップ内のゴミを捨ててください。
- ② ステンレスフィルターを反時計回りに回して外し、HEPA フィルターを取り出して掃除してください。
- ③ フィルターを水で洗った場合は、完全に乾かしてから、取り付けのご使用ください。



※注意

1. HEPA フィルターは洗うこともできますが、消耗品ですので、頻りに洗うことはお勧めしません。
2. 掃除機をかけた後は、必ず HEPA フィルターを取り出し、軽くたたいてホコリを掃除してください。
3. HEPA フィルターは 3～6 ヶ月に 1 回程度の交換を推奨します。
4. 洗った部品は完全に乾燥させてから本体にセットしてください。
5. フィルターにゴミが詰まっている場合は回路保護のために、自動停止する仕様となっているので、フィルターを掃除もしくは交換してください。

■故障かな？とおもったら

状態	考えられる理由	処置
電源が入らない	掃除機充電中	充電中に使えないためもう一度やり直してください
ランプが赤く点滅した後掃除機が動かなくなる	電力不足	再充電してください
	フィルターの目詰まり	フィルターを掃除するか HEPA を交換してください
作動中に停止する	ダストカップが満杯	ダストカップを空にしてください
	フィルターまたは HEPA がほこりで詰まっている	フィルターを掃除するか HEPA を交換してください
ライトが点灯しない	ダストカップが正しく取り付けられていない	「カチッ」という音がする位置で固定してください
充電ができない	市販の USB ケーブルを使用している	付属の USB ケーブルを使う

■製品保証について

1. 通常の使用において、製品の材質、加工、製造などの品質、および人為的でない破裂や損傷により、保証期間内に無償交換サービスを提供することができます。
2. 保証の開始日は製品購入証明書の日付に従います。
3. 機械全体のアフターサービス期間は、機械の本体部分にのみ適用され、付属品および消耗品を除きます。

次のいずれかに該当する場合は、保証の対象外となります。

- ・保証期間を超えた場合
- ・消耗品、取扱説明書に従わずに生じた故障、落下、衝突。
- ・その他人為的な原因による故障、自己組立、分解、修理による故障、事故、誤用。
- ・故意の破損による故障、商業使用における変色、摩耗、汚れ。
- ・過熱による損傷に起因する故障。
- ・製造者は事前の通知なしにモデルを変更する権利を有する。

保証書

車専用ハンディタイプ My クリーナーエコリス

※お買い上げ日		年	月	日	保証期間	お買い上げ日より: 1年間 付属品及び消耗品を除く	
お客様	お名前				※販売店	住所・店名	
	ご住所					TEL () 販売店様へ: ※印欄は必ず記入してお渡しく下さい。	

※水を吸った場合は保証対象外になります。

水が入ると本体の基盤に電流漏れが生じ IC の動作に異常をきたし故障の原因となります。

MADE IN PRC

発売元: コルハート株式会社

〒815-0075 福岡県福岡市南区長丘 1-12-30 TEL: 092-408-5151 FAX: 092-408-5156

